

Pranje posuđa
Podpultna perilica posuđa WSC,
jednoobložna, pumpa ispusta, dozator
deterdženta i sjajila, 48koš/sat

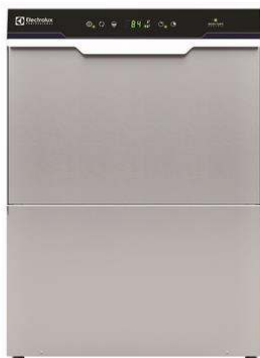
STAVKA #: _____

MODEL #: _____

NAZIV #: _____

SIS #: _____

AIA #: _____



400220 (ELA3G)

Potpultna perilica sa značajkom WASH SAFE CONTROL, jedna stijenka, ugrađeni pumpa ispusta te dozatori deterdženta i sjajila za ispiranje, trofazni napon, 48 košara/sat

Kratke specifikacije

Br. stavke: _____

Uređaj će biti stavljen na tržište kao potpultna perilica Electrolux uz ispiranje vrućom vodom u košari dimenzija 500 x 500 mm sa značajkom WASH SAFE CONTROL. Električne će značajke uključivati trofazni napon od 400 V frekvencije 50 Hz koji će se na licu mjesta moći pretvoriti u jednofazni. Učinkovitost pranja osigurava se snažnom pumpom za pranje, velikim koritom za pranje te okretnim gornjim i donjim mlaznicama za pranje. Pumpa za pranje opremljena je funkcijom Soft Start kako bi se spriječio slučajni lom kristalnog posuđa. Ugrađeni atmosferski bojler i pumpa za pojačano ispiranje jamče stalnu temperaturu i pritisak vode za ispiranje. Uređaj će biti opremljen LED svjetlom za značajku WASH SAFE CONTROL. Zeleno će svjetlo biti znak da su svi predmeti ispravno isprani. Za jedno završno ispiranje upotrebljavaju se 3 litre čiste vode. Tri automatska ciklusa za različite vrste posuđa. Prvima dvama ciklusima dodijeljen je certifikat ETL Sanitation, a treći je posebno namijenjen čašama i u njemu se upotrebljavaju niže temperature pranja i ispiranja. Dvostruko obložena izolirana vrata. Konstrukcija od nehrđajućeg čelika 304 AISI uključivat će vrata, vanjske ploče, okvir i korito za pranje. Elektroničko upravljanje i zaslon za prikaz temperature. Automatski ciklus samočišćenja. Uređaj će biti opremljen pumpom ispusta, pumpama dozatora deterdženta i sjajila za ispiranje te električnim kabelom.

Glavne značajke

- Ugrađen Soft Start (Nježan start) za dodatnu zaštitu osjetljivog posuđa.
- Sustav pranja s rotirajućim mlaznicama, pumpa za pranje velike snage uz prostrano korito za profesionalno pranje.
- Četiri sekunde (varijabilne) pauze nakon pranja i prije ispiranja kako bi se izbjeglo kapanje kapljica nečiste vode po čistom posuđu nakon ciklusa ispiranja.
- Potpuno automatski sustav samopranja ne dozvoljava razvoj bakterija.
- Jednostavna upravljačka ploča s digitalnim prikazom omogućuje pojedinačno prilagođavanje vremena i temperature pranja i ispiranja te precizne količine deterdženta i sredstva za ispiranje na zadovoljstvo klijenta.
- Jednostavno servisiranje s prednje strane.
- Zaštita od vode IPx4.
- Učinkoviti sustav za ispiranje koji koristi samo 3 litre čiste vruće vode po košari radi nižih troškova rada.
- Digitalni prikaz temperature informira operatera o statusu ciklusa i temperaturama.
- Izuzetna elektronička kontrola s ugrađenom programabilnosti, samodijagnosticiranjem za servisiranje i automatskim unutarnjim ciklusom samočišćenja.
- Jedinstvena kontrola temperature vode jamči savršeno pranje i ispiranje.
- Stalna temperatura od 84 ° C kroz ciklus ispiranja bez obzira na tlak vodovoda i temperaturu ulazne vode.
- Zeleno svjetlo za "WASH SAFE CONTROL" potvrđuje da su artikli adekvatno isprani.
- Visoko učinkovita zračna ustava (klasa A) na ulaznom krugu vode da se voda iz stroja ne vrati u vodovod kao rezultat naglog pada pritiska.
- Trofazni ili jednofazni električni spoj uz mogućnost promjene na licu mjesta.
- Ugrađeni atmosferski bojler kapacitiran za zagrijavanje ulazne vode na 84°C što je minimum za sanitizaciju tijekom ispiranja. Nema potrebe za vanjskim pumpama.
- Ugrađeni distributer deterdženta i pomoćnog sredstva za ispiranje s automatskim inicijalnim i kontinuiranim ciklusom osigurava savršen rezultat, a smanjuje potrebu za servisiranjem i održavanjem.
- Ciklusi 75/180/120 sekundi. Prvi i drugi ciklus imaju minimalnu temperaturu ispiranja od 84°C kako bi oprali posude, šalice, pribor za jelo i sl. jamčeći sanitizaciju. Treći ciklus je posvećen pranja čaša i kristalnog posuđa sa nižom temperaturom ispiranja kako bi se izbjegla dugotrajna oštećenja.
- ETL- zajamčena sanitizacija i u skladu sa normama sanitizacije NSF (odjeljak 7.1.)
- Kapacitet pranja 48 košara na sat.

ODOBRENJE: _____

Konstrukcija

- Glatke površine omogućuju lakše čišćenje.
- Bojler od nehrđajućeg čelika AISI 304 uz zaštićeni postupak zavarivanja za povećanje otpornosti na koroziju.
- PVC cijevi za dovod vode sa metalnim priključcima otporne na visoki pritisak vode.
- U potpunosti zatvoren sa stražnje strane sa pokrovom.
- Zaštita od nedostatka vode ili niske razine vode.
- Zamjenjive ručice za pranje/ispiranje jednostavno se odvijaju za jednostavno čišćenje.
- Odvod bojlera omogućuje izbacivanje ustajale vode nakon duljeg razdoblja neaktivnosti kako bi se osigurala viša razina higijene.
- Dvostruko obložena vrata za smanjenje rasipanja topline.
- Veliko korito pranja sa zaobljenim rubovima i bez cijevi kako bi se smanjilo sakupljanje nečistoća.
- Ugrađena drenažna pumpa za kontroliranje razine vode u koritu za pranje pri drenaži.
- Veliki filter korita služi za sakupljanje nečistoća kako bi se voda dulje vrijeme održala čistom i kako bi se postigli bolji rezultati pranja.
- Prednji panel, vrata, korito pranja i filteri korita izrađeni su za dugotrajnu izdržljivost od nehrđajućeg čelika AISI 304.

Održivost



- Predpriprema za HACCP sustav i uređaj za kontrolu energije.
- Opremljen sa dvostrukim nosačima košara dozvoljava korištenje triju vrsta košara: prvi nosači služe za smještaj standardnih košara 500x500mm; drugi nosači služe za smještaj ili 17"x17" (435x435mm) ili 17"x14" (435x365mm) gdje obje stanu u sredini komore pranja.
- Jedinica će sadržavati odvodnu pumpu, sredstvo za ispiranje i pumpu za deterdžent.

Uključena dodatna oprema

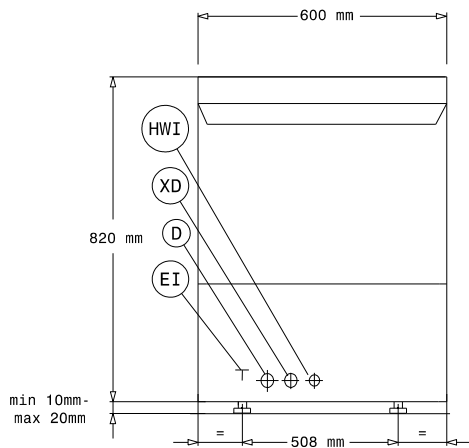
- 1 x Filter za spremnik od nehrđajućeg čelika za jednoobložne PNC 864222
podpultne perilice posuđa
- 1 x Košarica za pribor za jelo - žuta PNC 864242
- 1 x Košara za pranje 18 plitkih tanjura PNC 867002
- žuta

Opcijska dodatna oprema

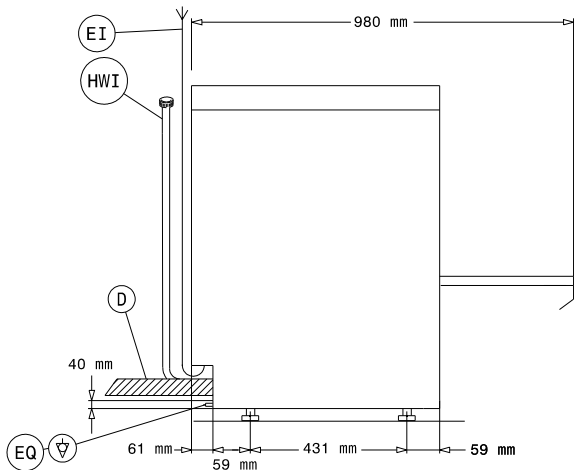
- Vanjski ručni omekšivač vode - 12 PNC 860412
litara
- Vanjski automatski omekšivač vode PNC 860413
- 8 litara
- Postolje za podpultni stroj za pranje PNC 860418
suđa
- Komplet s vanjskom sondom za PNC 864004
razinu deterdženta
- Komplet s vanjskom sondom za PNC 864005
razinu sjajila za ispiranje
- Komplet od 4 nogice sa PNC 864009
priрубnicama (Marine- brodski
model) za podpultnu perilicu
- Pribor (nehrđajući čelik) za priključnu PNC 864016
cijev
- Filtar za djelomičnu demineralizaciju PNC 864017

- Pribor za mjerenje djelomične i potpune PNC 864050
tvrdoće vode
- Košarica za pribor za jelo - žuta PNC 864242
- Filtar za potpunu demineralizaciju PNC 864367
- Vanjski filter reverzibilne osmoze za PNC 864388
perilice posuđa s jednim koritom i
atmosferskim bojlerom te za pećnice.
- Regulator pritiska za perilice posuđa s PNC 864461
jednom oplatom
- Univerzalna košara- pola standarne PNC 864527
veličine
- Košara za tanjure- polovica standarne PNC 864528
veličine
- Košara za čaše, pola veličine PNC 864529
- Komplet 4 košarica za pribor za jelo - PNC 865574
žuta
- Košara za pranje 18 plitkih tanjura - žuta PNC 867002
- Košara za pranje 48 malih ili 24 veće PNC 867007
šalice - plava
- Poklopac za male i lagane predmete PNC 867016
stavljene u okvir (500x500 košare)

Prednja/e

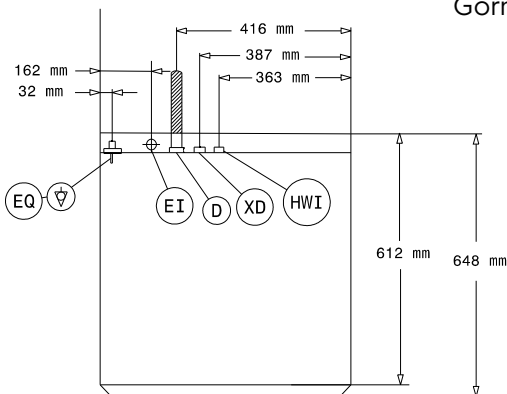


Bočna/o



D = Ispust
EI = Električki priključak
EO = Električka utičnica
HWI = Ulaz tople vode
XD = Priključak deterdženta
XR = Priključak sredstva za ispiranje

Gornja/e



Električki

Napon napajanja:	400 V/3N ph/50 Hz
400220 (ELA3G)	230V 1N~; 230V 3~
Može se pretvoriti u:	
Standardna ugrađena snaga:	5.35 kW
Grijači bojlera:	4,5 kW
Grijači korita:	2 kW
Dimenzije pumpe za pranje:	0.736 kW

Voda:

Plak:	0.5-7 bar
Veličina ispusta:	40 mm
Ulazni tlak izvora vode:	7 - 102 psi (0.5 - 7 bar)
Kapacitet spremnika ciklusa pranja (lit):	33
Kapacitet bojlera (lit):	5,8

Ključne informacije:

Košara na sat:	48
Posuđa na sat:	864
Vrijeme radnih ciklusa (sek.):	75/180/120
Temperatura pranja (MIN):	75-78°C
Dimenzije korita- širina:	500 mm
Dimenzije korita- dubina:	500 mm
Dimenzije korita- visina:	330 mm
Temperatura ispiranja (MIN):	87-90 °C
Vanjske dimenzije, širina:	600 mm
Vanjske dimenzije, dubina:	648 mm
Vanjske dimenzije, visina:	820 mm
Veličina pakiranja (ŠxDxV):	740x670x1000 mm

Održivost

Temperatura izvora vode:	10-60 °C
Potrošnja vode po ciklusu (lit):	3
Razina buke:	<70 dBA